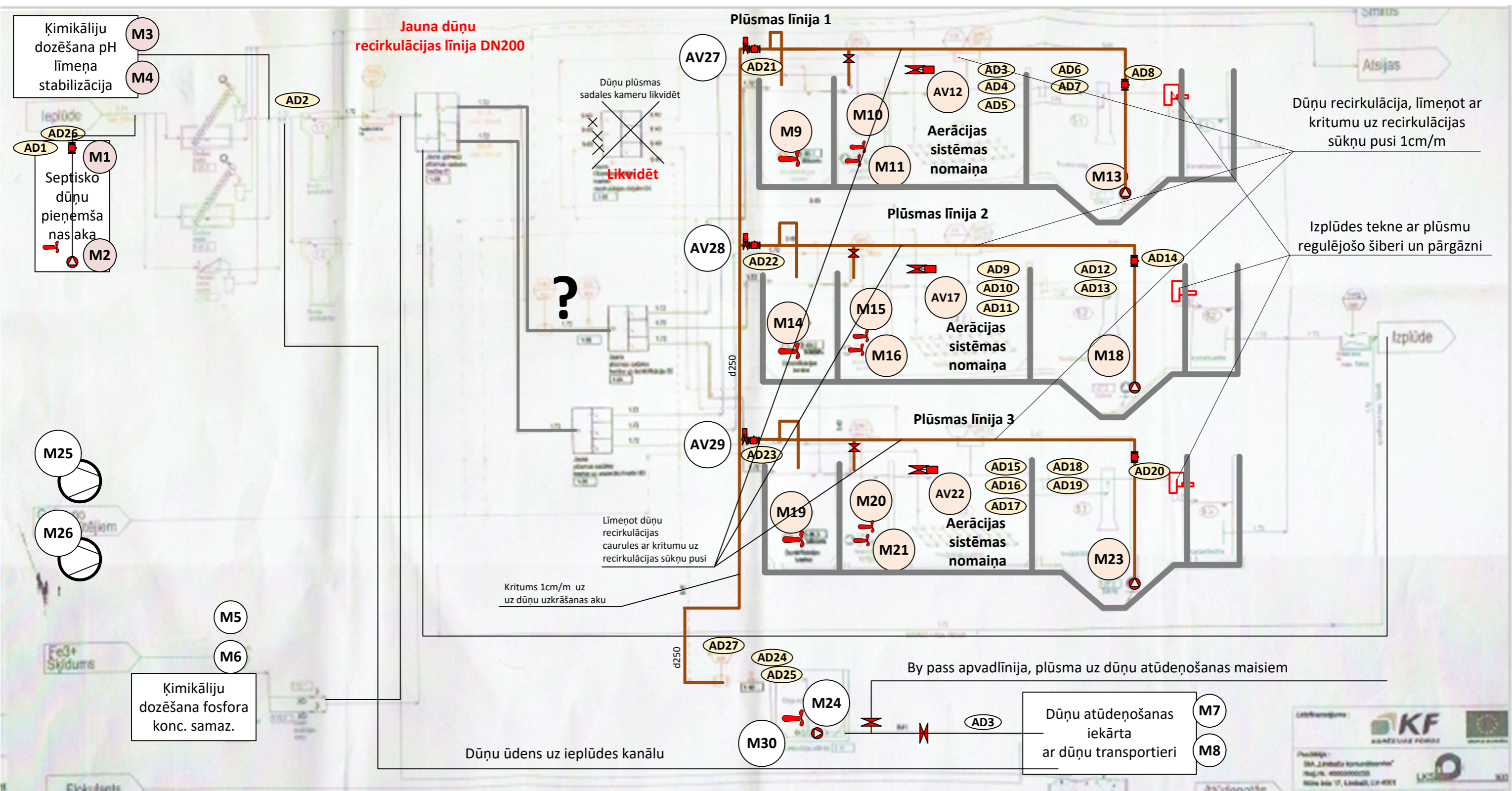


NAI tehnoloģiskā shēma, ierīču mezglu nomaiņas darbu karte



- M1 Septisko dūņu sūknis
- M2 Septisko dūņu maisītājs
- M3 pH līmeņa stabilizācijas sūknis sārms
- M4 pH līmeņa stabilizācijas sūknis skābe
- M5 ķīmikāliju sūknis fosfora samazināšanai
- M6 ķīmikāliju sūknis fosfora samazināšanai
- M7 Atūdeņoto dūņu transportieris
- M8 Atūdeņoto dūņu transportieris
- M9 Maisītājs denitrifikācijas zonā
- M10 Maisītājs anaerobā zonā
- M11 Maisītājs anaerobā zonā
- AV12 Aerācijas sistēmas noslēdzošais vārsts 1pl.līn.
- M13 Dūņu recirkulācijas sūknis
- M14 Maisītājs denitrifikācijas zonā
- M15 Maisītājs anaerobā zonā

- M16 Maisītājs anaerobā zonā
- AV17 Aerācijas sistēmas noslēdzošais vārsts 1pl.līn.
- M18 Dūņu recirkulācijas sūknis
- M19 Maisītājs denitrifikācijas zonā
- M20 Maisītājs anaerobā zonā
- M21 Maisītājs anaerobā zonā
- AV22 Aerācijas sistēmas noslēdzošais vārsts 1pl.līn.
- M23 Dūņu recirkulācijas sūknis
- M24 Dūņu padeves sūknis
- M25 Gaispūte Nr1
- M26 Gaispūte Nr2
- AV27 Automātiskais vārsts
- AV28 Automātiskais vārsts
- AV29 Automātiskais vārsts
- M30 Iegremdējams maisītājs dūņu tvertne

- AD1 Analogais līmeņa devējs
- AD2 Analogais pH līmeņa kontrolieris
- AD3 Analogais izšķīduša skābekļa kontrolieris
- AD4 Analogais temperatūras devējs
- AD5 Analogais suspēdēto vielu mērītājs
- AD6 Analogais suspēdēto vielu mērītājs
- AD7 Analogais līmeņa mērītājs
- AD8 Analogais plūsmas mērītājs
- AD9 Analogais izšķīduša skābekļa kontrolieris
- AD10 Analogais temperatūras devējs
- AD11 Analogais suspēdēto vielu mērītājs
- AD12 Analogais suspēdēto vielu mērītājs
- AD13 Analogais līmeņa mērītājs

- AD14 Analogais plūsmas mērītājs
- AD15 Analogais izšķīduša skābekļa kontrolieris
- AD16 Analogais temperatūras devējs
- AD17 Analogais suspēdēto vielu mērītājs
- AD18 Analogais suspēdēto vielu mērītājs
- AD19 Analogais līmeņa mērītājs
- AD20 Analogais plūsmas mērītājs
- AD21 Analogais plūsmas mērītājs
- AD22 Analogais plūsmas mērītājs
- AD23 Analogais plūsmas mērītājs
- AD24 Analogais līmeņa mērītājs
- AD25 Analogais līmeņa mērītājs
- AD26 Ultraskaņas līmeņa mērītājs
- AD27 Induktīvais plūsmas mērītājs

Flokulanta sagatavošanas iekārta

Ķīmikāliju dozēšana fosfora konc. samaz.

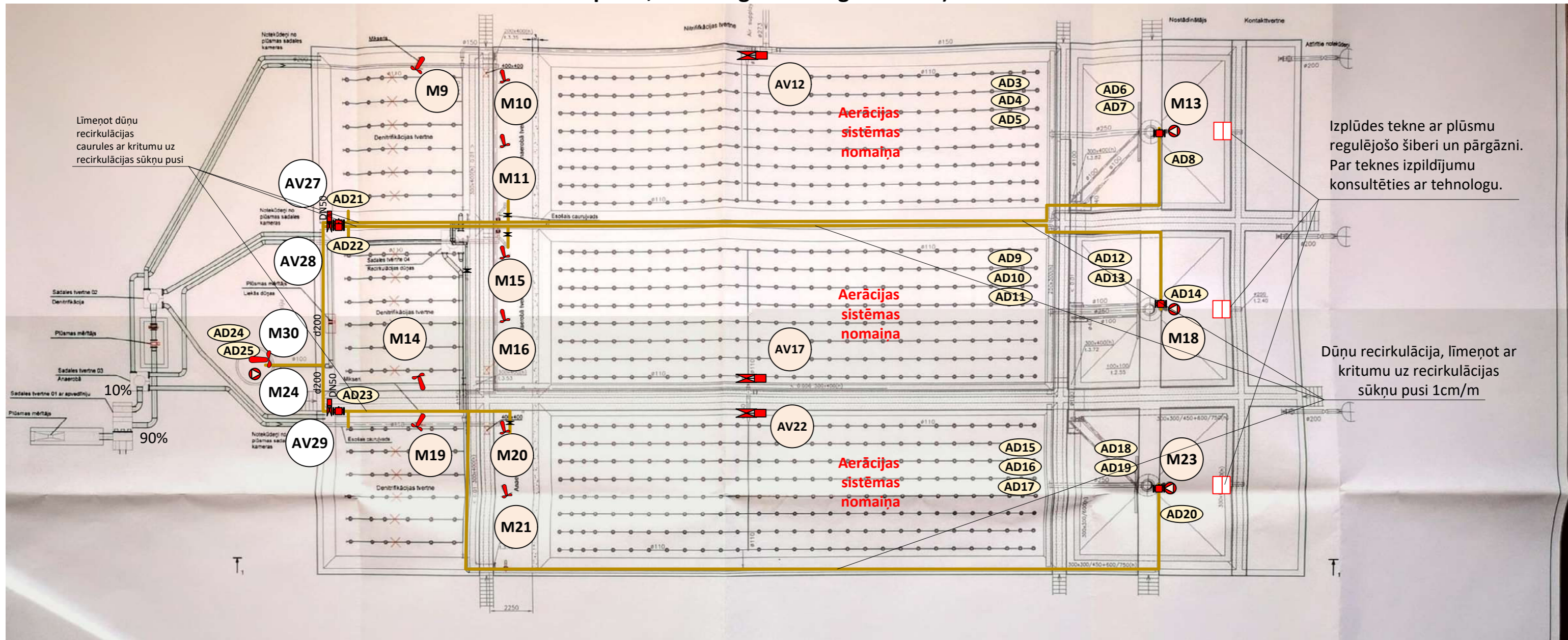
M25
M26

Septisko dūņu pieņemšanas aka

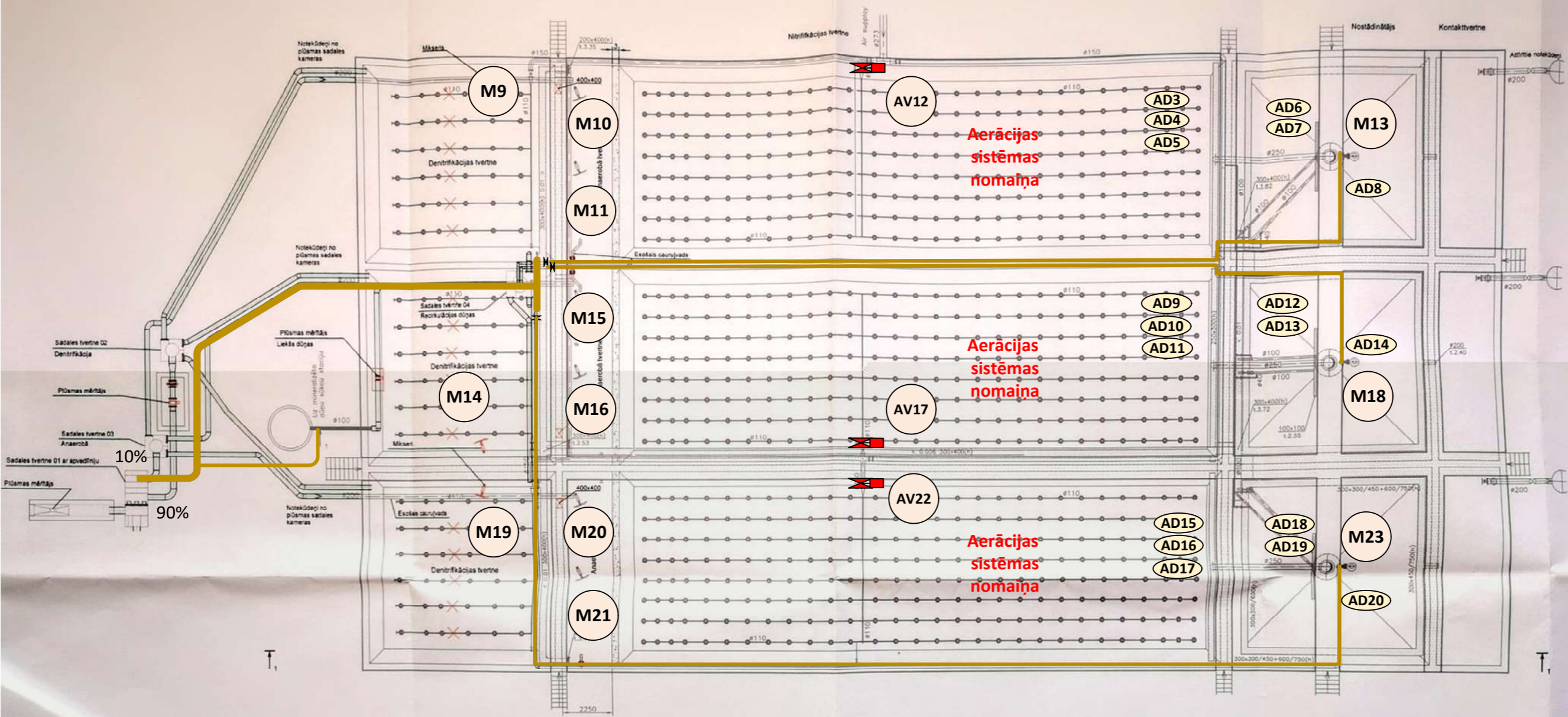
Ķīmikāliju dozēšana pH līmeņa stabilizācija



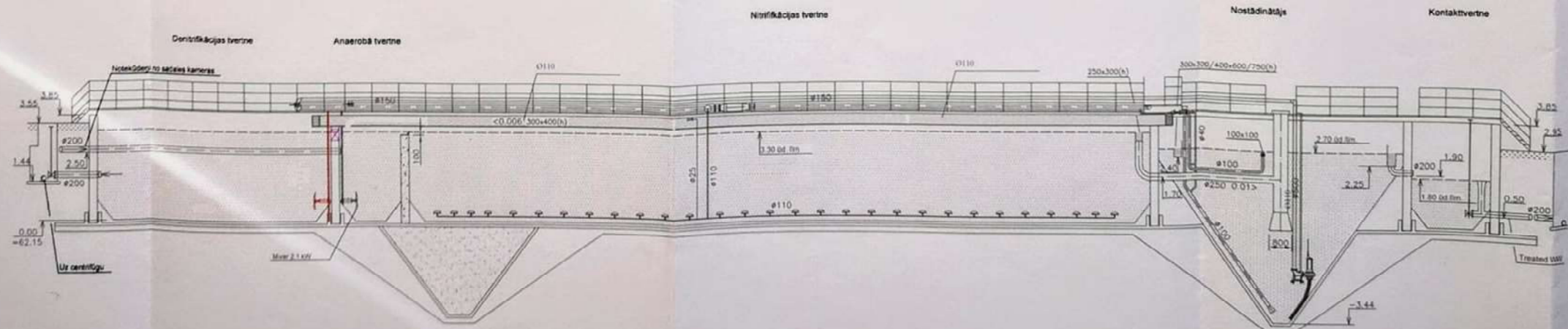
NAI plāns, tehnoloģisko mezglu nomaiņas darbu karte.



- | | | | |
|--|--|---|---|
| M1 Septisko dūņu sūknis | M16 Maisītājs anaerobā zonā | AD1 Analogais līmeņa devējs | AD14 Analogais plūsmas mērītājs |
| M2 Septisko dūņu maisītājs | AV17 Aerācijas sistēmas noslēdzošais vārsts 1pl.līn. | AD2 Analogais pH līmeņa kontrolieris | AD15 Analogais izšķīduša skābekļa kontrolieris |
| M3 pH līmeņa stabilizācijas sūknis sārms | M18 Dūņu recirkulācijas sūknis | AD3 Analogais izšķīduša skābekļa kontrolieris | AD16 Analogais temperatūras devējs |
| M4 pH līmeņa stabilizācijas sūknis skābe | M19 Maisītājs denitrifikācijas zonā | AD4 Analogais temperatūras devējs | AD17 Analogais suspēmdēto vielu mērītājs |
| M5 ķīmikāliju sūknis fosfora samazināšanai | M20 Maisītājs anaerobā zonā | AD5 Analogais suspēmdēto vielu mērītājs | AD18 Analogais suspēmdēto vielu mērītājs |
| M6 ķīmikāliju sūknis fosfora samazināšanai | M21 Maisītājs anaerobā zonā | AD6 Analogais suspēmdēto vielu mērītājs | AD19 Analogais līmeņa mērītājs |
| M7 Atūdeņoto dūņu transportieris | AV22 Aerācijas sistēmas noslēdzošais vārsts 1pl.līn. | AD7 Analogais līmeņa mērītājs | AD20 Analogais plūsmas mērītājs |
| M8 Atūdeņoto dūņu transportieris | M23 Dūņu recirkulācijas sūknis | AD8 Analogais plūsmas mērītājs | AD21 Analogais plūsmas mērītājs |
| M9 Maisītājs denitrifikācijas zonā | M24 Dūņu padeves sūknis | AD9 Analogais izšķīduša skābekļa kontrolieris | AD22 Analogais plūsmas mērītājs |
| M10 Maisītājs anaerobā zonā | M25 Gaispūte Nr1 | AD10 Analogais temperatūras devējs | AD23 Analogais plūsmas mērītājs |
| M11 Maisītājs anaerobā zonā | M26 Gaispūte Nr2 | AD11 Analogais suspēmdēto vielu mērītājs | AD24 Analogais līmeņa mērītājs |
| AV12 Aerācijas sistēmas noslēdzošais vārsts 1pl.līn. | AV27 Automātiskais vārsts | AD12 Analogais suspēmdēto vielu mērītājs | AD25 Analogais līmeņa mērītājs |
| M13 Dūņu recirkulācijas sūknis | AV28 Automātiskais vārsts | AD13 Analogais līmeņa mērītājs | AD26 Ultraskaņas līmeņa mērītājs |
| M14 Maisītājs denitrifikācijas zonā | AV29 Automātiskais vārsts | | AD27 Septisko dūņu induktīvais plūsmas mērītājs |
| M15 Maisītājs anaerobā zonā | M30 Iegremdējams maisītājs dūņu tvertnē | | |



GRIEZUMS 1-1



Līdzinātājs: KFF KŒRĪTĀIS FONDS, LKS, Siltums Jums

Projekts: SA "Limbažu komunālais serviss" (Līdzekļu pārvalde, SA LIMBAŽU KOMUNĀLSERVISS)

Objekts: SA "Siltums Jums" (Raj. Nr. 4410304601, Valsts iestāde, Siltuma pieg. Siltuma tīkls, LV-2111, Siltums Jums)

Projekta Nr.: LKS/2011/2

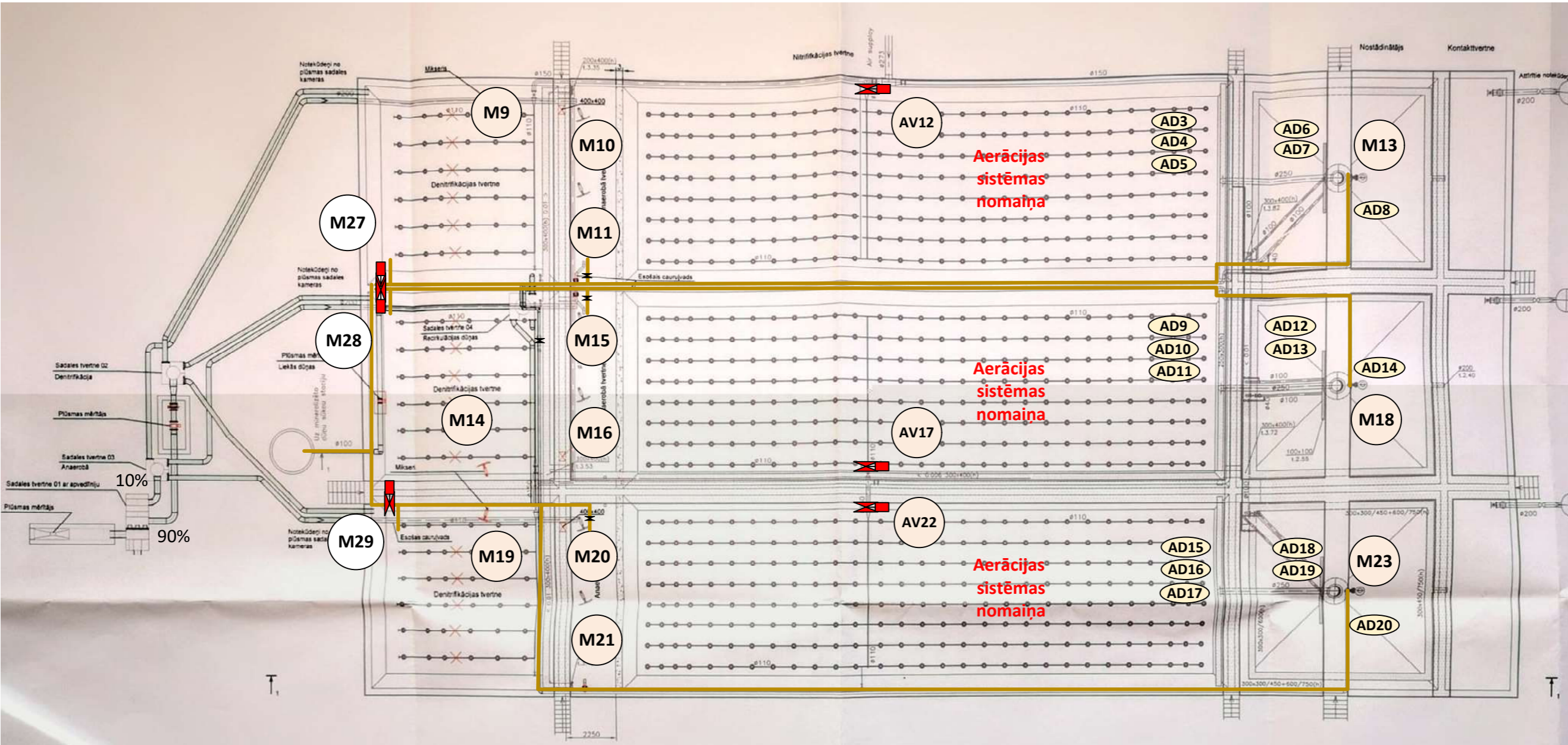
Projektētājs: EL Ekolat sia (Raj. Nr. 4103030402, 1. Pilsas ielā 2A, Daugpils, LV 5403)

Scale: TN TN-4

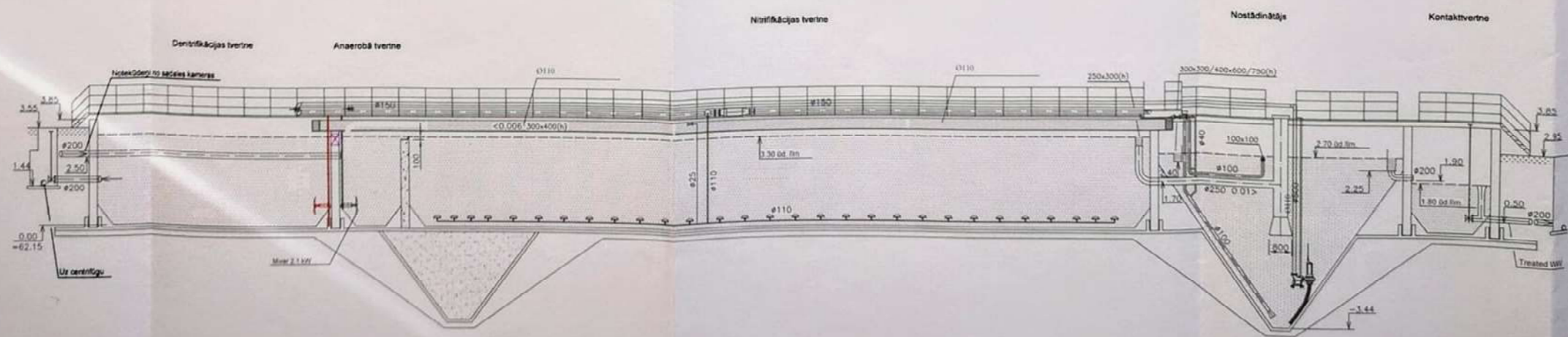
TP: 1:100

Author: J. Voicehoviča

Date: 03.01.2012



GRIEZUMS 1-1



Projekts: SIA "Limbažu komunālserviss"
 Paj. Nr. 4410300818
 Māru iela 17, Limbaži, LV-4001

Projekta veids: SIA "Siltums Jums"
 Paj. Nr. 4410300801
 Valmieru iela 3, Pārnava, Gulbene pag., Gulbene nov., LV-2111

Projekta Nr.: LKS2011/2

Projekta nosaukums: Iespējamo atkritumu sadzīves un ūdens tīrīšanas, sagatavošanas un piegādes infrastruktūras izstrādāšana un uzturēšana Limbažu novada teritorijā.

Autors: Ērču izstrādāšana, organizēšana un apstiprināšana: Izmantojot tehniskās dokumentācijas un tehniskās dokumentācijas izstrādāšanu un uzturēšanu attiecīgās tehniskās dokumentācijas izstrādāšanai.

Projekta veids: SIA "Ekolat"
 Paj. Nr. 4410300818
 T. Prāču iela 30A, Cēsgatve, LV-0423

Stadija: Izm. plāns, griezumā
TP: 1:100 **Resursu Nr.:** TN-4 **Reģistrs:**
Mērogs: TN **Parlāts:** **Daļums:**
Amats: **Uzdevs:** **Parlāts:** **Daļums:**
Atbildīgais vadītājs: J. Voicikovičs **03.2012.**
Atbildīgais inženieris: J. Voicikovičs **03.2012.**